

CE

VR2 basic

Käyttöohje | Suomi

Johdanto

Tämä käyttöopas sisältää tietoja VR2 basic ohjauspaneelin toiminnoista ja on tarkoitettu täydentämään sähköpyörätuolin käyttöohjetta.

Noudata kaikkia sähköpyörätuolin ja siihen liittyvien varusteiden käyttöohjeissa annettuja ohjeita ja varoituksia. Ohjeiden vastainen käyttö voi aiheuttaa vahinkoa sekä pyörätuolille että sen käyttäjälle. Voit vähentää näitä riskejä lukemalla huolellisesti kaikki mukana toimitetut asiakirjat ja erityisesti turvallisuusohjeet ja varoitukset.

E erityisen tärkeää on myös se, että tutustut riittävän hyvin pyörätuolin ja sen varusteiden eri painikkeisiin, toimintoihin ja hallintalaitteisiin sekä istuimen säätömahdollisuuksiin ennen niiden käyttöä.

Kaikki tiedot, kuvat, havainnollistavat piirustukset ja tekniset tiedot perustuvat tietoihin, jotka olivat saatavilla laatimisajankohtana. Kuvat ja piirustukset ovat esimerkin omaisia, eikä niitä ole tarkoitettu kulloistenkin osien tarkoituksi.

Pidätämme oikeuden tehdä tuotteeseen muutoksia ilman ennakoilmoitusta.

Tuottanut ja julkaissut Permobil

Versio: 2

Päiväys: 2024-03-11

Tilausno: 341639 fin-FI

Permobilin yhteystiedot

Permobil AB
Per Uddéns väg 20
861 36 Timrå
Ruotsi



+46 60 59 59 00



info@permobil.com



www.permobil.com

Permobil-konsernin pääkonttori

Permobil AB
Per Uddéns väg 20
861 36 Timrå
Ruotsi



+46 60 59 59 00



info@permobil.com



www.permobil.com

1	Turvallisuus	4
1.1	Varoitusmerkkien tyypit	4
1.2	Varoitusmerkit	4
2	Ohjaussauvan paneeli, VR2 basic	5
2.1	Yleistä	5
2.2	Latausliitäntä	6
2.3	Virtapainike	7
2.4	Äänimerkkipainike	7
2.5	Maksimipeuden säätöpainikkeet	7
2.6	Maksimipeuden ilmaisim	8
2.7	Akun lataustason ilmaisim	9

1 Turvallisuus

1.1 Varoitusmerkkien tyypit

Tässä käyttöohjeessa käytetään seuraavia varoitusmerkkejä:



VAROITUS!

Ilmoittaa vaarallisesta tilanteesta, josta voi seurata vakavia vammoja tai kuolema sekä vaurioita tuotteeseen tai muita omaisuusvahinkoja.



HUOMAA!

Ilmoittaa vaarallisesta tilanteesta, josta voi seurata vaurioita tuotteeseen tai muita omaisuusvahinkoja.



TÄRKEÄÄ!

Antaa tärkeää tietoa.

1.2 Varoitusmerkit



VAROITUS! Vaihda aina vaurioituneet ohjaussauvan suojuukset.

Suojaa pyörätuoli kaikenlaiselta kosteudelta, kuten vesisateelta, lumisateelta, mudalta tai roiskeilta.

Jos verhoilussa tai ohjaussauvan sukassa on halkeamia tai repeämiä, ne on vaihdettava välittömästi. Jos näin ei toimita, kosteus saattaa päästä sähköosiin ja aiheuttaa henkilö- tai omaisuusvahinkoja tai tulipalon.



TÄRKEÄÄ! Ohjaussauvan vapauttaminen pysäyttää istuimen liikkeen

Voit pysäyttää istuimen liikkeen milloin tahansa vapauttamalla ohjaussauvan.



TÄRKEÄÄ! Käytä vain pyörätuolin mukana toimitettua akkulaturia.

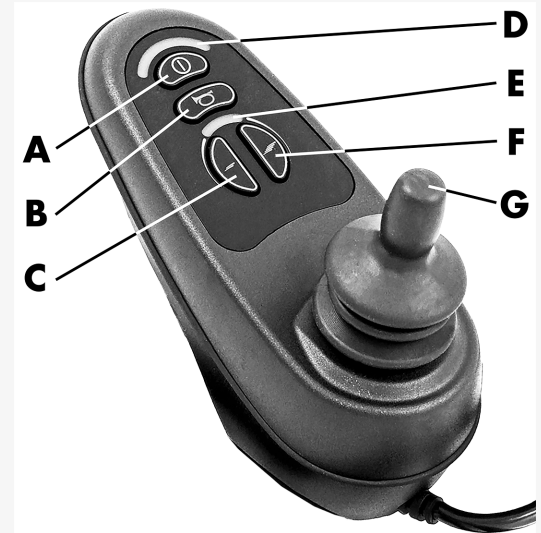
Pyörätuolin takuu mitätöityy, jos pyörätuolin ohjauspaneelin latausliitäntään kytketään jokin muu sähkölaite kuin pyörätuolin mukana toimitettu akkulaturi tai lukitusavain.

2 Ohjaussauvan paneeli, VR2 basic

2.1 Yleistä

- A. Päävirta päälle ja pois päältä
- B. Äänimerkkipainike
- C. Maksiminopeus, vähennä
- D. Akun lataustason ilmaisin
- E. Maksiminopeuden ilmaisin
- F. Maksiminopeus, lisää
- G. Ohjaussauva

Ohjauspaneeli koostuu ohjaussauvasta ja toimintopainikkeista. Latausliitäntä sijaitsee paneelin edessä.

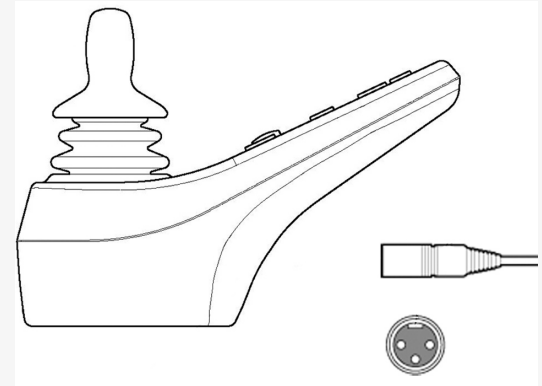


2.2 Latausliitântä

Tätä liitântää saa käyttää vain pyörätuolin lataamiseen tai lukitsemiseen. Älä kytke tähän liitântään minkäänlaista ohjelmointikaapelia. Tätä liitântää ei tule käyttää minkään muun sähkölaitteen virtalähteenä. Muiden sähkölaitteiden kytkeminen saattaa vaurioittaa ohjausjärjestelmää tai vaikuttaa pyörätuolin EMC-käyttäytymiseen (sähkömagneettinen yhteensopivuus).

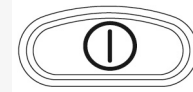


TÄRKEÄÄ! Käytä vain pyörätuolin mukana toimitettua akkulaturia.



2.3 Virtapainike

Virtapainike kytkee pyörätuolin päälle tai pois päältä.



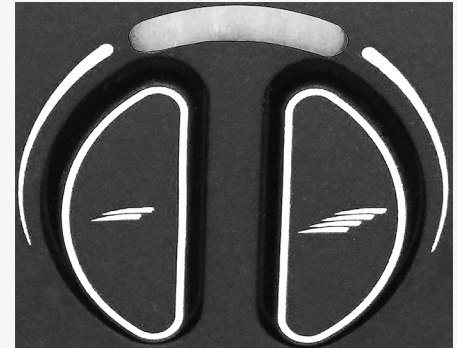
2.4 Äänimerkkipainike

Kun tätä painiketta painitaan, pyörätuolin äänitorvi soi.



2.5 Maksiminopeuden säätöpainikkeet

Näillä painikkeilla käyttäjä voi lisätä tai vähentää pyörätuolin maksiminopeutta.



2.6 Maksiminopeuden ilmaisimien

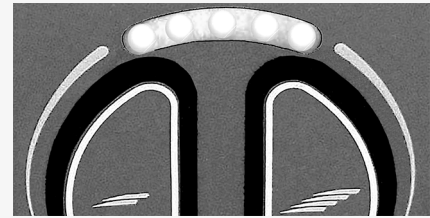
Näyttää pyörätuolille asetetun maksiminopeuden.

Maksiminopeuden tai ajoprofiilin ilmaisimien toimii myös pyörätuolin elektronikan vikailmaisimena.

1–2 LED-merkkivaloa osoittaa, että maksiminopeus on alhainen.

3–4 LED-merkkivaloa osoittaa, että maksiminopeus on keskitasoa.

5 LED-merkkivaloa osoittaa, että maksiminopeus on korkea.



2.7 Akun lataustason ilmaisimien

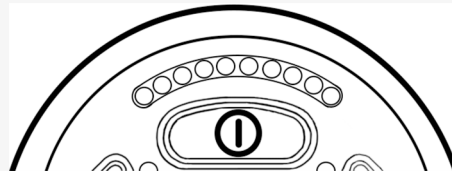
Näytöstä näkee akun tilan (vasemmalta oikealle):

Punainen, keltainen ja vihreä	Täysin ladattu
Punainen ja keltainen	Puoliksi ladattu
Punainen	Lataa akut

Akun lataustason ilmaisimien ei näytä jäljellä olevaa latausta tarkasti, vaan se antaa summittaisen tiedon lataustasosta ja auttaa näin välttämään akkujen tyhjentymisestä aiheutuvia tarpeettomia pysähdyksiä.

Ilmaisimien arvio tarkentuu noin yhden minuutin kuluttua ajamisen päättymisestä ja sähköisten toimintojen lopettamisesta.

Akun lataustason ilmaisimien toimii myös pyörätuolin elektronikan vikailmaisimena.



permobil

341639 fin-FI



www.permobil.com