

CE

VR2 basic
Notandahandbók | Íslenska

Inngangur

Þessi notandahandbók lýsir aðgerðunum í VR2 basic stjórnborðinu og er ætluð sem viðbót við notendahandbók rafmagnshjólástólsins.

Lestu og farðu eftir öllum leiðbeiningum og viðvörnum í öllum handbókum sem fylgja með rafmagnshjólástólnum og aukabúnaði hans. Röng notkun getur skaðað notandann og valdið tjóni á hjólástólnum. Til að lágmarka þessa hættu skaltu lesa öll meðfylgjandi skjöl vandlega, sérstaklega öryggisleiðbeiningarnar og varnaðarorð þeirra.

Einnig er afar mikilvægt að þú gefir þér nægan tíma til að kynna þér hnappana, aðgerðirnar og stýringarnar ásamt sætastillingunum o.s.frv. í hjólástólnum og aukabúnaði hans áður en þú byrjar að nota þá.

Allar upplýsingar, myndir, skýringarmyndir og forskriftir eru byggðar á vöruupplýsingunum sem voru tiltækar á þeim tíma. Myndir og skýringarmyndir eru dæmi og ekki ætlað að vera nákvæmar myndir af viðkomandi hlutum.

Við áskiljum okkur rétt til að gera breytingar á vörunni án fyrirvara.

Framleitt og útgefið af Permobil

Útgáfa: 2

Dagsetning: 2024-03-11

Pöntunarnr.: 341641 isl-IS

Hvernig á að hafa samband við Permobil

Permobil AB
Per Uddéns väg 20
861 36 Timrå
Svíþjóð



+46 60 59 59 00



info@permobil.com



www.permobil.com

Aðalskrifstofa Permobil Group

Permobil AB
Per Uddéns väg 20
861 36 Timrå
Svíþjóð



+46 60 59 59 00



info@permobil.com



www.permobil.com

1	Öryggi	4
1.1	Tegundir viðvörunarmerkja	4
1.2	Viðvörunarmerki	4
2	Stýripinni VR2 basic	5
2.1	Almennt	5
2.2	Hleðsluinnstunga	6
2.3	Rofi	7
2.4	Flautuhnappur	7
2.5	Hámarkshraðahnappar	7
2.6	Hámarkshraðavísir	8
2.7	Gaumljós rafhlöðuhleðslu	8

1 Öryggi

1.1 Tegundir viðvörunarmerkja

Eftirfarandi gerðir viðvarana eru notaðar í þessari handbók:



VIÐVÖRUN!

Gefur til kynna hættulegar aðstæður sem gætu leitt til alvarlegra meiðsla eða dauða ásamt skemmda á vörunni eða öðrum eignum ef ekki er brugðist við.



VARÚÐ!

Gefur til kynna hættulegar aðstæður sem gætu leitt til alvarlegra skemmda á vörunni eða öðrum eignum ef ekki er brugðist við.



MIKILVÆGT!

Sýnir mikilvægar leiðbeiningar.

1.2 Viðvörunarmerki



VIÐVÖRUN! Skiptu alltaf um stýripinnahlíf sem skemmist

Verndaðu hjólastólinn fyrir hvers kyns raka, þar með talið rigningu, snjó, leðju eða úða.

Ef sprungur eða rifur myndast í áklæði eða stýripinna verður að skipta tafarlaust um þau. Ef það er ekki gert getur raki borist í rafbúnaðinn og valdið áverkum eða tjóni á hlutum, t.d. eldsvoða.



MIKILVÆGT! Sætið hættir að hreyfast þegar stýripinnanum er sleppt

Sleptu stýripinnanum hvenær sem er til að stöðva hreyfingu sætisins.



MIKILVÆGT! Notaðu eingöngu meðfylgjandi hleðslutæki rafhlöðunnar

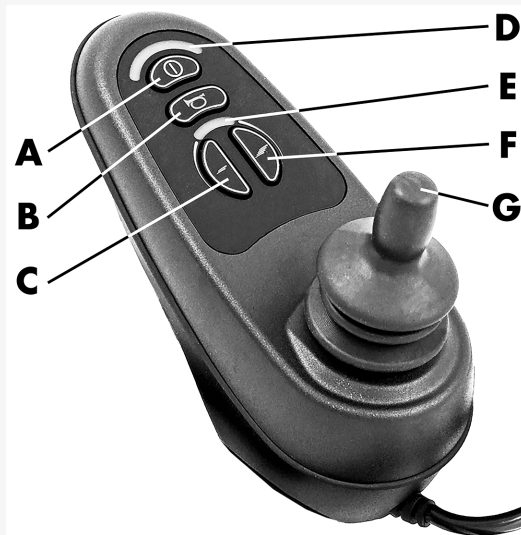
Ábyrgð hjólastólsins fellur úr gildi ef annað tæki en hleðslutæki rafhlöðunnar sem fylgdi með hjólastólnum eða láslyklinum er sett í samband við hleðsluinnstunguna á stjórnborðinu.

2 Stýripinni VR2 basic

2.1 Almennt

- A. Rofi
- B. Flautuhnappur
- C. Hámarkshraði, lækka
- D. Gaumljós rafhlöðuhleðslu
- E. Hámarkshraðavísir
- F. Hámarkshraði, hækka
- G. Stýripinni

Stjórnborðið samanstendur af stýripinna og aðgerðahnöppum.
Hleðsluinnstungan er framan við stjórnborðið.

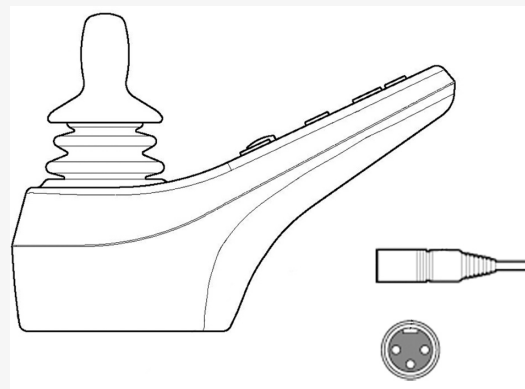


2.2 Hleðsluinnstunga

Þessa innstungu má eingöngu nota til að hlaða eða læsa hjólastólnum. Ekki tengja forritunarsnúru af neinu tagi við þessa innstungu. Ekki má nota þessa innstungu sem aflagjafa fyrir annað rafmagnstæki. Ef önnur rafmagnstæki eru sett við samband getur það skemmt stjórnkerfið eða haft áhrif á rafsegulsamhæfi hjólastólsins.

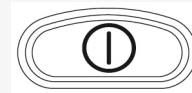


MIKILVÆGT! Notaðu eingöngu meðfylgjandi hleðslutæki rafhlöðunnar



2.3 Rofi

Rofinn kveikir eða slekkur á hjólastólnum.



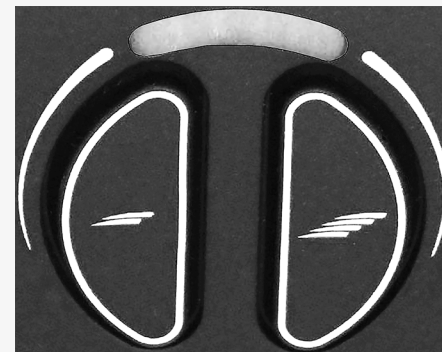
2.4 Flautuhnappur

Flautan er þeytt á meðan þessum hnappi er haldið niðri.



2.5 Hámarkshraðahnappar

Þessi hnappar lækka eða hækka hámarkshraða hjólastólsins.



2.6 Hámarkshraðavísir

Tilgreinir stilltan hámarkshraða fyrir hjólastólinn.

Gaumljósið fyrir hámarkshraða eða akstursforstillingu er líka gaumljós fyrir bilun í rafbúnaði hjólastólsins.

1-2 LED-ljós tákna lágan hámarkshraða.

3-4 LED-ljós tákna miðlungs hámarkshraða.

5 LED-ljós tákna háan hámarkshraða.

2.7 Gaumljós rafhlöðuhleðslu

Skjárinn sýnir stöðu rafhlöðunnar (frá vinstri til hægri):

Rautt, gult og grænt ljós

Fullhlaðin rafhlaða

Rautt og gult ljós

Hálfhlaðin rafhlaða

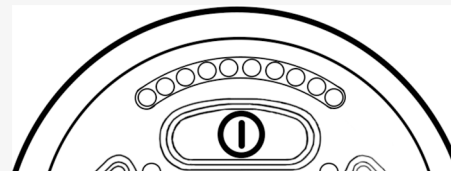
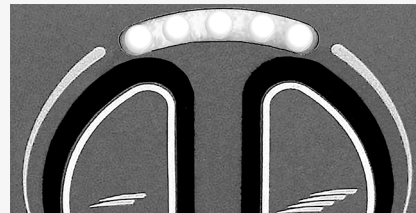
Rautt ljós

Hlaða skal rafhlöðurnar

Gaumljós rafhlöðuhleðslu sýnir ekki nákvæmlega hversu mikil hleðsla er eftir í rafhlöðunni, en gefur hugmynd um hana til að hjálpa þér að koma í veg fyrir óþarfa stöðvanir vegna tómrar rafhlöðu.

Gaumljósið sýnir nákvæmara gildi u.þ.b. einni mínútu eftir að þú hættir akstri og notar ekki lengur neinar aðgerðir sem þurfa rafmagn.

Gaumljós rafhlöðuhleðslu er líka gaumljós fyrir bilun í rafbúnaði hjólastólsins.



permobil

341641 isl-IS



www.permobil.com