

CE

VR2 basic

Instrukcja obsługi | Polski

Wprowadzenie

Niniejsza instrukcja obsługi obejmuje funkcje panelu VR2 basic sterowania i stanowi uzupełnienie instrukcji obsługi wózka inwalidzkiego z napędem elektrycznym.

Należy przeczytać i przestrzegać wszystkich instrukcji i ostrzeżeń zawartych we wszystkich instrukcjach dostarczonych z wózkiem inwalidzkim i jego akcesoriami. Nieprawidłowe użycie może spowodować obrażenia ciała użytkownika i uszkodzenie wózka inwalidzkiego. Aby zmniejszyć to ryzyko, należy uważnie przeczytać całą dostarczoną dokumentację, w szczególności instrukcje bezpieczeństwa i ich ostrzeżenia.

Niezwykle ważne jest również, aby poświęcić wystarczająco dużo czasu na zapoznanie się z różnymi przyciskami, funkcjami i elementami sterującymi oraz różnymi możliwościami regulacji fotela itp. wózka inwalidzkiego i jego akcesoriów przed rozpoczęciem użytkowania.

Wszystkie informacje, ilustracje oraz dane techniczne zostały oparte na informacjach dotyczących produktu dostępnych w momencie drukowania niniejszej instrukcji obsługi. Rysunki i ilustracje zawarte w niniejszej instrukcji mają charakter poglądowy i nie mają na celu dokładnego przedstawienia poszczególnych elementów.

Zastrzegamy sobie prawo do wprowadzania zmian w produkcji bez wcześniejszego powiadomienia.

Wyprodukowane i opublikowane przez Permobil

Wydanie: 2

Data: 2024-03-11

Numer zamówienia: 341643 pol-PL

Kontakt z firmą Permobil

Permobil AB
Per Uddéns väg 20
861 36 Timrå
Szwecja



+46 60 59 59 00



info@permobil.com



www.permobil.com

Siedziba główna grupy Permobil

Permobil AB
Per Uddéns väg 20
861 36 Timrå
Szwecja



+46 60 59 59 00



info@permobil.com



www.permobil.com

1	Bezpieczeństwo	4
1.1	Typy znaków ostrzegawczych	4
1.2	Znaki ostrzegawcze	4
2	Panel joysticka VR2 basic	5
2.1	Ogólne	5
2.2	Gniazdo ładowania	6
2.3	Przycisk wł./wyl.	7
2.4	Przycisk klaksonu	7
2.5	Przyciski prędkości maksymalnej	7
2.6	Wskaźnik prędkości maksymalnej	8
2.7	Wskaźnik naładowania akumulatora	9

1 Bezpieczeństwo

1.1 Typy znaków ostrzegawczych

W niniejszej instrukcji wykorzystano następujące typy znaków ostrzegawczych:



OSTRZEŻENIE!

Wskazuje na niebezpieczną sytuację, która, jeśli nie zostanie uniknięta, może doprowadzić do śmierci lub doznania poważnych obrażeń ciała, a także do uszkodzenia produktu lub innych szkód na mieniu.



UWAGA!

Oznacza niebezpieczną sytuację, która, jeśli nie zostanie uniknięta, może spowodować uszkodzenie produktu lub innego mienia.



WAŻNE!

Oznacza ważną informację.

1.2 Znaki ostrzegawcze



OSTRZEŻENIE! Zawsze wymieniać uszkodzone osłony joysticka

Chroń wózek inwalidzki i jego elementy elektroniczne przed działaniem wszelkiego rodzaju wilgoci, w tym deszczu, śniegu, błota lub rozprysków.

Jeśli na osłonach lub osłonie joysticka występują pęknięcia lub rozerwania, elementy te należy natychmiast wymienić. W przeciwnym razie wilgoć może przedostać się do układu elektronicznego i spowodować obrażenia ciała lub uszkodzenie mienia, w tym pożar.



WAŻNE! Zwolnienie joysticka zatrzymuje ruch siedziska

Zwolnić joystick w dowolnym momencie, aby zatrzymać ruch siedziska.



WAŻNE! Należy korzystać wyłącznie z dostarczonej ładowarki

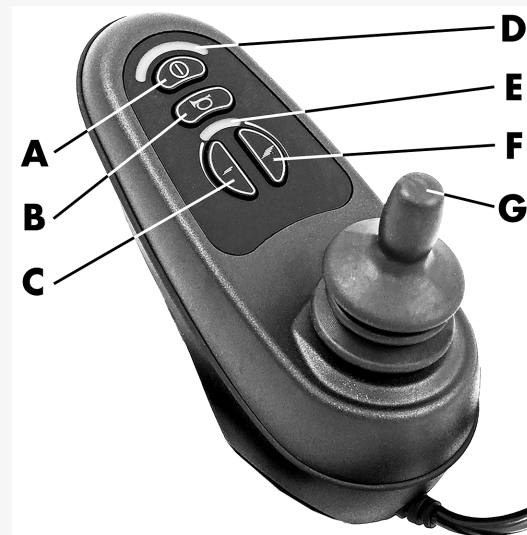
Gwarancja na wózek inwalidzki zostanie unieważniona, jeśli jakiegokolwiek urządzenie inne niż ładowarka akumulatora dostarczona z wózkiem inwalidzkim lub klucz blokady zostanie podłączone do gniazda ładowarki panelu sterowania.

2 Panel joysticka VR2 basic

2.1 Ogólne

- A. Włączanie i wyłączanie zasilania
- B. Przycisk klaksonu
- C. Prędkość maksymalna, zmniejszanie
- D. Wskaźnik naładowania akumulatora
- E. Wskaźnik prędkości maksymalnej
- F. Maksymalna prędkość, zwiększenie
- G. Joystick (drążek sterowniczy)

Panel sterowania składa się z joysticka i przycisków funkcyjnych. Gniazdo ładowarki znajduje się z przodu joysticka.

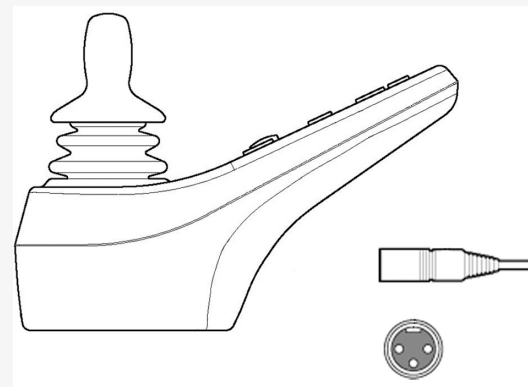


2.2 Gniazdo ładowania

Gniazdo to powinno być używane wyłącznie do ładowania lub blokowania wózka inwalidzkiego. Do tego gniazda nie należy podłączać żadnego rodzaju kabla programującego. Gniazdo to nie może być używane jako źródło zasilania innych urządzeń elektrycznych. Podłączenie innych urządzeń elektrycznych może uszkodzić system sterowania lub wpłynąć na kompatybilność elektromagnetyczną wózka inwalidzkiego.

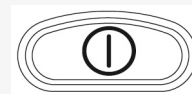


WAŻNE! Należy korzystać wyłącznie z dostarczonej ładowarki



2.3 Przycisk wł./wył.

Przycisk włączania/wyłączania włącza lub wyłącza wózek inwalidzki.



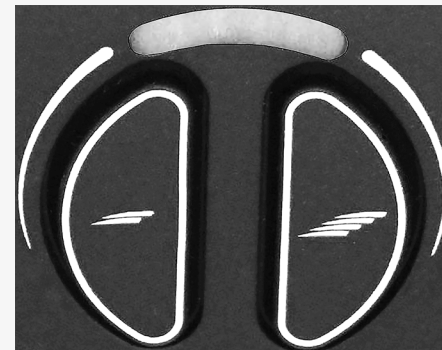
2.4 Przycisk klaksonu

Po naciśnięciu tego przycisku rozlegnie się sygnał dźwiękowy.



2.5 Przyciski prędkości maksymalnej

Te przyciski zmniejszają lub zwiększają maksymalną prędkość wózka inwalidzkiego.



2.6 Wskaźnik prędkości maksymalnej

Wskazuje ustawioną maksymalną prędkość wózka inwalidzkiego.

Wskaźnik maksymalnej prędkości lub profilu jazdy służy również jako wskaźnik usterki elektroniki wózka inwalidzkiego.

1-2 diody LED wskazują niską prędkość maksymalną.

3-4 diody LED wskazują średnią prędkość maksymalną.

5 diod LED wskazuje wysoką prędkość maksymalną.

