

VR2 básico
Manual do utilizador | Português

Introdução

Este manual do utilizador abrange as funções do seu painel de controlo VR2 básico e deve ser entendido como uma extensão ao manual do utilizador da sua cadeira de rodas elétrica.

Leia e siga todas as instruções e advertências incluídas em todos os manuais entregues com a sua cadeira de rodas elétrica e respetivos acessórios. Uma utilização incorreta poderá causar ferimentos ao utilizador e danos na cadeira de rodas. Para reduzir estes riscos, leia cuidadosamente toda a documentação disponibilizada, em particular as instruções de segurança e os respetivos textos de aviso.

É extremamente importante que dedique tempo suficiente para se familiarizar com os diversos botões, funções e comandos de direção, bem como com as diferentes possibilidades de ajuste do assento, entre outros, da sua cadeira de rodas e seus acessórios antes de começar a utilizá-los.

Todas as informações, figuras, ilustrações e especificações baseiam-se nas informações do produto disponíveis neste momento. As figuras e as ilustrações representam exemplos e não devem ser consideradas como sendo representações exatas das peças relevantes.

Reservamo-nos o direito de efetuar alterações ao produto sem aviso prévio.

Produzido e publicado pela Permobil

Edição: 2

Data: 2024-03-11

Pedido num: 341644 por-PT

Como contactar a Permobil

Permobil AB
Per Uddéns väg 20
861 36 Timrå
Suécia



+46 60 59 59 00



info@permobil.com



www.permobil.com

Sede do grupo Permobil

Permobil AB
Per Uddéns väg 20
861 36 Timrå
Suécia



+46 60 59 59 00



info@permobil.com



www.permobil.com

1	Segurança	4
1.1	Tipos de sinais de advertência	4
1.2	Sinais de advertência	4
2	Painel do joystick VR2 básico	5
2.1	Aspetos gerais	5
2.2	Tomada do carregador	6
2.3	Botão Ligar/Desligar (On/Off)	7
2.4	Botão da buzina	7
2.5	Botões de velocidade máxima	7
2.6	Indicador de velocidade máxima	8
2.7	Indicador de tensão da bateria	9

1 Segurança

1.1 Tipos de sinais de advertência

Neste manual, são utilizados os seguintes tipos de sinais de advertência:



ADVERTENCIA!

Indica uma situação de perigo que, se não for evitada, pode resultar em lesões graves ou morte, bem como em danos no produto ou noutra bem de propriedade.



CAUTELA!

Indica uma situação de perigo que, se não for evitada, pode resultar em danos no produto ou noutra bem de propriedade.



IMPORTANTE!

Indica informações importantes.

1.2 Sinais de advertência



ADVERTENCIA! Substitua sempre as coberturas do joystick danificadas

Proteja a cadeira de rodas de exposição a qualquer tipo de humidade, incluindo chuva, neve, lama ou pulverizações.

Caso os revestimentos ou o invólucro do joystick apresentem fendas ou fissuras, substitua-os imediatamente. Caso contrário, a humidade poderá penetrar nos componentes eletrónicos e causar lesões pessoais ou danos materiais, incluindo um incêndio.



IMPORTANTE! Soltar o joystick para o movimento do assento

Solte o joystick em qualquer momento para parar o movimento do assento.



IMPORTANTE! Utilize apenas o carregador de bateria fornecido

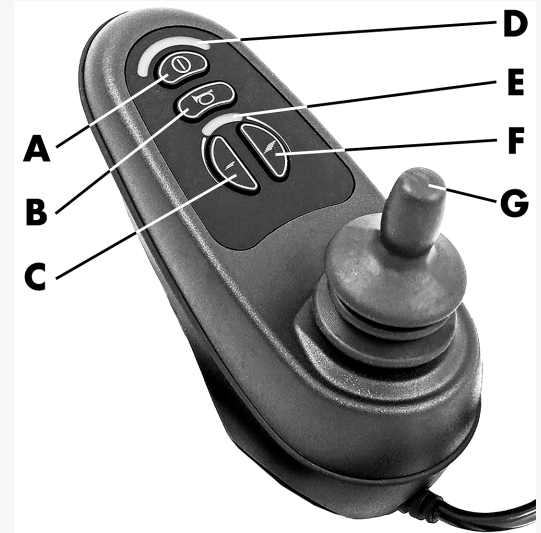
A garantia da cadeira de rodas é anulada se for ligado qualquer outro dispositivo à tomada do carregador no painel de controlo, que não seja o carregador de bateria entregue ou a chave entregue com a cadeira.

2 Painel do joystick VR2 básico

2.1 Aspetos gerais

- A. Energia geral ligada ou desligada
- B. Botão da buzina
- C. Velocidade máxima, diminuir
- D. Indicador de tensão da bateria
- E. Indicador de velocidade máxima
- F. Velocidade máxima, aumentar
- G. Joystick

O painel de controlo é composto por um joystick e botões de funções. O conector do carregador está localizado na parte da frente do painel.

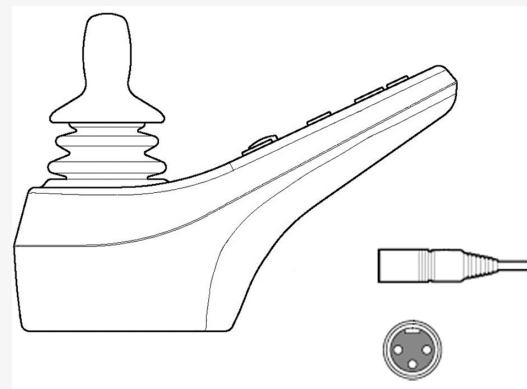


2.2 Tomada do carregador

Esta tomada só deve ser usada para carregar ou bloquear a cadeira de rodas. Não ligue nenhum tipo de cabo de programação a esta tomada. Esta tomada não deve ser usada como fonte de alimentação de qualquer outro dispositivo elétrico. Ligar outros dispositivos elétricos pode danificar o sistema de controlo ou afetar o desempenho CEM (compatibilidade eletromagnética) da cadeira de rodas.

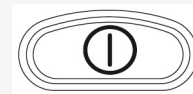


IMPORTANTE! Utilize apenas o carregador de bateria fornecido



2.3 Botão Ligar/Desligar (On/Off)

O botão Ligar/Desligar (On/Off) liga ou desliga a cadeira de rodas.



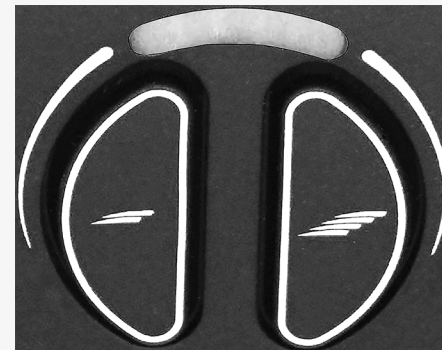
2.4 Botão da buzina

A buzina soará enquanto este botão for premido.



2.5 Botões de velocidade máxima

Estes botões reduzem ou aumentam a velocidade máxima da cadeira de rodas.



2.6 Indicador de velocidade máxima

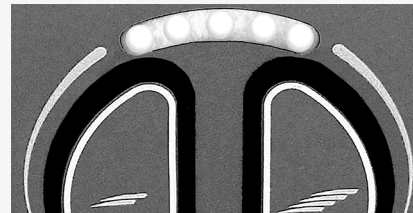
Indica a velocidade máxima definida para a cadeira de rodas.

O indicador de velocidade máxima ou de perfil de condução também funciona como um indicador de falhas dos componentes eletrónicos da cadeira de rodas.

1-2 LED mostram velocidade máxima baixa.

3-4 LED mostram a velocidade máxima média.

5 LED mostram a velocidade máxima elevada.



2.7 Indicador de tensão da bateria

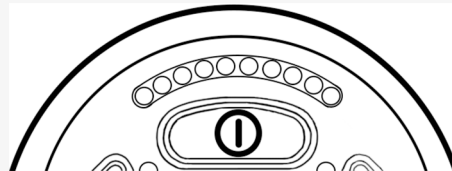
O visor apresenta o estado da bateria (da esquerda para a direita):

Vermelho, amarelo e verde	Totalmente carregada
Vermelho e amarelo	Com meia carga
Vermelho	Carregue as baterias

O indicador de tensão da bateria não mostra exatamente a quantidade de carga que existe na bateria, mas oferece uma ideia aproximada para o ajudar a evitar paragens desnecessárias devido a baterias descarregadas.

O indicador mostra um valor mais exato cerca de um minuto depois de ter parado de conduzir e não estar a utilizar quaisquer funções elétricas.

O indicador de tensão da bateria também funciona como um indicador de falhas dos componentes eletrónicos da cadeira de rodas.



permobil

341644 por-PT



www.permobil.com