

# VR2 basic

Používateľská príručka | Slovensky

## Úvod

Táto používateľská príručka pokrýva funkcie ovládacieho panela zariadenia VR2 basic a je určená ako doplnok k používateľskej príručke k elektrickému invalidnému vozíku.

Prečítajte si a dodržujte všetky pokyny a výstrahy vo všetkých príručkách dodaných s elektrickým invalidným vozíkom a jeho príslušenstvom. Pri nesprávnom použití hrozí nebezpečenstvo úrazu a poškodenie invalidného vozíka. S cieľom znížiť tieto riziká si dôkladne preštudujte návod všetku dokumentáciu, najmä bezpečnostné pokyny a výstražné texty.

Je tiež nesmierne dôležité, aby ste už pred používaním venovali dostatok času oboznámeniu sa s rôznymi tlačidlami, ovládačmi funkcií a riadenia, rôznymi možnosťami nastavenia sedadla a pod. invalidného vozíka a jeho príslušenstva.

Všetky informácie, obrázky, ilustrácie a špecifikácie vychádzajú z informácií o produkte dostupných v čase tlače. Obrázky a ilustrácie sú reprezentatívne príklady a ich zámerom nie je presne zobrazíť príslušné časti vozíka.

Vyhradzujeme si právo na uskutočnenie zmien výrobku bez predchádzajúceho oznámenia.

Vyrobila a uverejnila spoločnosť Permobil

Vydanie: 2

Dátum: 2024-03-11

Č. objednávky: 341645 slk-SK

## Ako kontaktovať spoločnosť Permobil

Permobil AB  
Per Uddéns väg 20  
861 36 Timrå  
Švédsko



+46 60 59 59 00



info@permobil.com



[www.permobil.com](http://www.permobil.com)

## Sídlo skupiny Permobil

Permobil AB  
Per Uddéns väg 20  
861 36 Timrå  
Švédsko



+46 60 59 59 00



info@permobil.com



[www.permobil.com](http://www.permobil.com)

<b>1</b>	<b>Bezpečnosť</b>	<b>4</b>
1.1	Typy výstražných značiek	4
1.2	Výstražné značky	4
<b>2</b>	<b>Panel pákového ovládača VR2 basic</b>	<b>5</b>
2.1	Všeobecné informácie	5
2.2	Nabíjacia zásuvka	6
2.3	Tlačidlo zapnutia/vypnutia	7
2.4	Tlačidlo klaksónu	7
2.5	Tlačidlá maximálnej rýchlosti	7
2.6	Indikátor maximálnej rýchlosti	8
2.7	Indikátor napätia akumulátora	9

# 1 Bezpečnosť

## 1.1 Typy výstražných značiek

V tejto príručke sa používajú nasledujúce typy výstražných značiek:



### VÝSTRAHA!

Označuje nebezpečnú situáciu, ktorá, ak sa jej nezabráni, by mohla mať za následok smrť alebo vážne zranenie, ako aj poškodenie výrobku alebo iného majetku.



### UPOZORNENIE!

Označuje nebezpečnú situáciu, ktorá, ak sa jej nezabráni, môže mať za následok poškodenie produktu alebo iného majetku.



### DÔLEŽITÉ!

Upozorňuje na dôležité informácie.

## 1.2 Výstražné značky



**VÝSTRAHA!** Poškodené kryty pákového ovládača vždy vymeňte

Invalidný vozík chráňte pred vystavením akémukoľvek typu vlhkosti vrátane dažďa, snehu, blata alebo postreku.

Ak na niektorom z krytov alebo na chrániči pákového ovládača spozorujete praskliny alebo trhliny, musí sa ihneď vymeniť. Ak tak neurobíte, vlhkosť môže vniknúť do elektroniky a spôsobiť zranenie osôb alebo poškodenie majetku vrátane požiaru.



**DÔLEŽITÉ!** Uvoľnením pákového ovládača sa pohyb sedadla zastaví

Uvoľnením pákového ovládača sa pohyb sedadla zastaví.



**DÔLEŽITÉ!** Používajte len dodanú nabíjačku akumulátorov

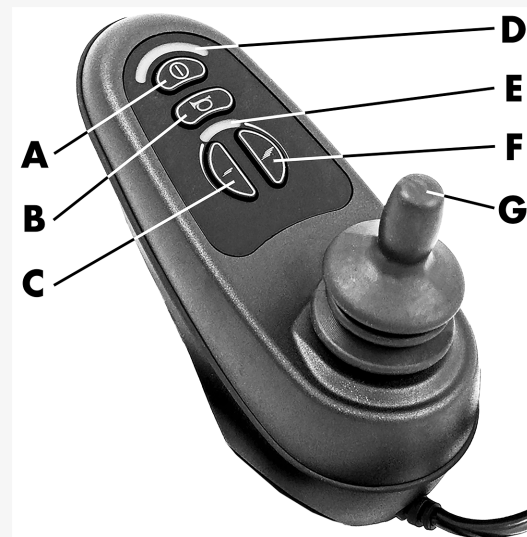
Záruka na vozík stráca platnosť, ak do nabíjacej zásuvky na ovládacom paneli zapojíte iné zariadenie ako nabíjačku akumulátorov dodávanú s vozíkom alebo uzamykací kľúč.

## 2 Panel pákového ovládača VR2 basic

### 2.1 Všeobecné informácie

- A. Hlavný vypínač
- B. Tlačidlo klaksónu
- C. Maximálna rýchlosť, zníženie
- D. Indikátor napätia akumulátora
- E. Indikátor maximálnej rýchlosti
- F. Maximálna rýchlosť, zvýšenie
- G. Pákový ovládač

Ovládací panel pozostáva z pákového ovládača a funkčných tlačidiel.  
Nabíjacia zásuvka sa nachádza na prednej strane panela.

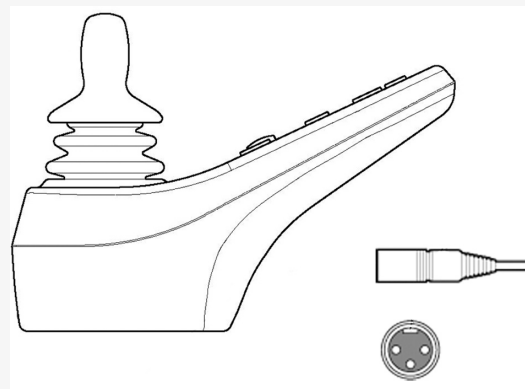


## 2.2 Nabíjacia zásuvka

Táto zásuvka sa môže používať iba na nabíjanie alebo uzamknutie vozíka. Do tejto zásuvky nepripájajte programovací kábel akéhokoľvek typu. Táto zásuvka sa nesmie používať ako napájací zdroj akéhokoľvek iného elektrického zariadenia. Pripojenie iných elektrických zariadení môže poškodiť ovládací systém alebo ovplyvniť elektromagnetickú kompatibilitu (EMC) vozíka.

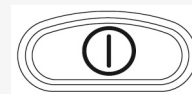


**DÔLEŽITÉ!** Používajte len dodanú nabíjačku akumulátorov



## 2.3 Tlačidlo zapnutia/vypnutia

Tlačidlom zapnutia/vypnutia sa invalidný vozík zapne alebo vypne.



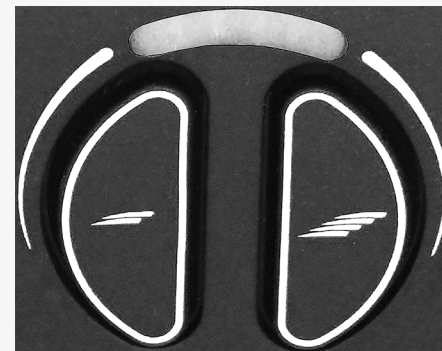
## 2.4 Tlačidlo klaksónu

Po stlačení tohto tlačidla sa rozoznie klaksón.



## 2.5 Tlačidlá maximálnej rýchlosti

Týmito tlačidlami sa znižuje alebo zvyšuje maximálna rýchlosť vozíka.



## 2.6 Indikátor maximálnej rýchlosti

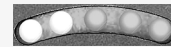
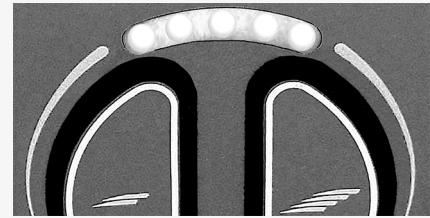
Označuje maximálnu rýchlosť vozíka.

Indikátor maximálnej rýchlosti alebo jazdného profilu funguje aj ako indikátor poruchy elektroniky vozíka.

1 – 2 LED kontrolky ukazujú nízku maximálnu rýchlosť.

3 – 4 LED kontrolky ukazujú priemernú maximálnu rýchlosť.

5 LED kontroliek ukazuje vysokú maximálnu rýchlosť.





## 2.7 Indikátor napätia akumulátora

Displej zobrazuje stav akumulátora (zľava doprava):

Červená, žltá a zelená	Úplné nabitie
Červená a žltá	Polovičné nabitie
Červená	Nabíte akumulátory

Indikátor napätia akumulátora neukazuje presne, aká úroveň nabitia zostáva v akumulátore, ale poskytuje približnú predstavu, ktorá vám pomôže vyhnúť sa zbytočným zastaveniam z dôvodu vybitých akumulátorov.

Ukazovateľ ukazuje presnejšiu hodnotu približne jednu minútu po tom, ako prestanete jazdiť a nepoužívate žiadne elektrické funkcie.

Indikátor napätia akumulátora funguje aj ako indikátor poruchy elektroniky vozíka.







permobil

341645 slk-SK



[www.permobil.com](http://www.permobil.com)