

مصباح LED R-net

دليل المستخدم | اللغة العربية



مقدمة

يغطي دليل المستخدم هذا وظائف ومصباح LED R-net لوحة التحكم الخاصة بك مكتمل لدليل المستخدم الخاص بالكرسي المتحرك الكهربائي.

يُرجى قراءة جميع التعليمات والتحذيرات الواردة في جميع الأدلة المرفقة مع الكرسي المتحرك الكهربائي وملحقاته والالتزام بها. قد يؤدي الاستخدام غير الصحيح إلى إصابة المستخدم وتلف الكرسي المتحرك. للحد من هذه المخاطر، اقرأ جميع الوثائق المرفقة بعناية، وخاصة إرشادات السلامة والتحذيرات الخاصة بها.

من الأهمية بمكان أن تقضي وقتًا كافيًا في التعرف على الأضرار المختلفة والوظائف وأدوات التحكم في المقود وإمكانيات ضبط المقعد المختلفة وما إلى ذلك الخاصة بكرسيك المتحرك وملحقاته قبل البدء في استخدامها.

جميع المعلومات والصور والرسوم التوضيحية والمواصفات مبنية على معلومات المنتج المتاحة وقت إعداد دليل المستخدم هذا. الصور والرسوم التوضيحية المستخدمة في هذا الدليل هي أمثلة تمثيلية ولا يُقصد منها أن تكون تصويرات دقيقة لأجزاء الكرسي المختلفة. نحفظ بالحق في إجراء تغييرات على المنتج دون إشعار مسبق.

تم الإنتاج والنشر بواسطة Permobil

النسخة: 3

التاريخ: 2024-03-11

رقم الطليبية: arb-AR 341830

كيفية الاتصال بـ Permobil

Permobil AB
Per Uddéns väg 20
861 36 Timrå
السويد

+00 59 59 60 46

info@permobil.com

www.permobil.com



المقر الرئيسي لمجموعة شركات Permobil

Permobil AB
Per Uddéns väg 20
861 36 Timrå
السويد

+00 59 59 60 46

info@permobil.com

www.permobil.com



4	1	الأمان
4	1.1	أنواع علامات التحذير
4	1.2	لافتات تحذيرية
7	2	لوحة عصا التحكم، لوحة التحكم LED R-net
7	2.1	إرشادات عامة
8	2.2	مقيس الشحن
8	2.3	الأزرار الوظيفية
8	2.3.1	زر التشغيل/الإيقاف
8	2.3.2	زر البوق
9	2.3.3	زر ومصباح LED للسرعة القصوى أو ملف تعريف القيادة
9	2.3.4	زر الوضع
10	2.3.5	زر أضواء التحذير ومصباح LED
10	2.3.6	زر الإضاءة ومصباح LED
11	2.3.7	زر إشارة ومصباح LED للانعطاف يسارًا
11	2.3.8	زر إشارة ومصباح LED للانعطاف يمينًا
12	2.4	مؤشر جهد البطارية
13	2.5	مبين السرعة القصوى
13	2.5.1	السرعة
13	2.5.2	ملف تعريف القيادة
14	2.6	مؤشر المقعد

1.1 أنواع علامات التحذير

تُستخدم الأنواع التالية من علامات التحذير في هذا الدليل:



تحذير!

يشير إلى موقف خطير قد يؤدي، إذا لم يتم تجنبه، إلى حدوث إصابة خطيرة أو وفاة بالإضافة إلى تلف المنتج أو الممتلكات الأخرى.



انتبه!

يشير إلى موقف خطير والذي قد يؤدي، إذا لم يتم تجنبه، إلى تلف المنتج أو أي ممتلكات أخرى.



هام!

يشير إلى معلومات مهمة.



تحذير! تفعيل وضع الطيران عندما لا يُسمح بالإرسال اللاسلكي

يحتوي جهاز ConnectMe على جهاز إرسال لاسلكي. وفي مناطق محددة، لا يُسمح بالإرسال اللاسلكي ويجب استخدام الكرسي المتحرك في وضع الطيران. وتتضمن هذه الأمثلة على سبيل المثال لا الحصر ما يلي:

- المناطق ذات الأجواء المحتملة الانفجار مثل مناطق التزود بالوقود أو أسفل سطح السفينة في القوارب أو مرافق نقل أو تخزين الوقود أو المواد الكيميائية أو المناطق التي يحتوي فيها الهواء على مواد كيميائية أو جزئيات، مثل الحبوب أو الغبار أو المساحيق المعدنية.
 - المناطق التي يُطلب فيها الصمت اللاسلكي مثل المستشفيات أو العيادات أو مرافق الرعاية الصحية لمنع أي تشويش محتمل مع المعدات الطبية الحساسة.
 - في المطارات أو داخل الطائرات حيث يُطلب منك ذلك من قِبل موظفي المطار أو شركة الطيران.
 - مناطق التفجير أو في المناطق التي يتم وضع إشعارات تطلب إيقاف تشغيل "أجهزة الراديو ثنائية الاتجاه" أو "الأجهزة الإلكترونية" لتجنب التداخل مع عمليات التفجير.
- أنت مسؤول عن الانتباه إلى الأماكن التي يُسمح فيها بالإرسال اللاسلكي وأيضاً الأماكن التي لا يُحظر بها.



تحذير! احرص على استبدال أغطية عصا التحكم الناعمة

عليك حماية الكرسي المتحرك وأجزائه الإلكترونية من التعرض لأي نوع من الرطوبة، بما في ذلك المطر أو الجليد أو الطين أو الرذاذ.

في حالة وجود شقوق أو تمزقات في أي من الستائر أو قاعدة عصا التحكم، فيجب استبدالها على الفور. قد يؤدي عدم القيام بذلك إلى دخول الرطوبة إلى الأجزاء الإلكترونية وتسبب إصابة شخصية أو تلف الممتلكات، بما في ذلك الحريق.

هام! تحرير عصا التحكم يوقف حركة المقعد



اترك عصا التحكم في أي وقت لإيقاف حركة المقعد.

هام! استخدم شاحن البطارية المرفق فقط



سيتم إلغاء ضمان الكرسي المتحرك إذا تم توصيل أي جهاز بخلاف شاحن البطارية المرفق مع الكرسي المتحرك أو مفتاح القفل عبر مقبس شاحن لوحة التحكم.

هام! يمكن نقل بيانات النظام



يمكن لـ ConnectMe تسجيل بيانات الأنظمة، وإذا تم تفعيلها، يمكنها إرسال بعض البيانات في حالات معينة، بما في ذلك موقع نظام GPS. تساعد هذه المعلومات، مثلاً، في تشخيص أنظمة الكراسي المتحركة وتحسين سلامة الكراسي المتحركة بصورة دورية. يجوز لشركة Permobil الوصول إلى المعلومات ومشاركتها مع الآخرين:

- بموافقة مالك الكرسي المتحرك أو ممثله الشخصي؛
 - لأغراض أبحاث السلامة أو فحص الكرسي المتحرك؛
 - استجابة لطلب رسمي من سلطات إنفاذ القانون أو وكالة حكومية أخرى؛
 - للاستخدام في حل النزاعات التي تشمل Permobil أو الشركات التابعة لها أو مؤسسة المبيعات / الخدمة؛ و
 - كما هو مطلوب أو مسموح به بموجب القانون.
- للحصول على معلومات إضافية عن كيفية استخدام Permobil لبياناتك، يرجى الرجوع إلى إشعار الخصوصية على <https://privacy.permobil.com>

2 لوحة عصا التحكم، لوحة التحكم LED R-net

2.1 إرشادات عامة

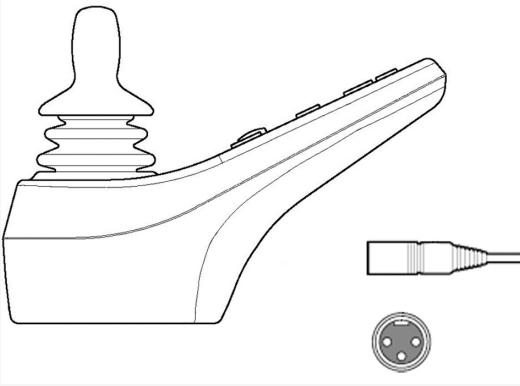
تتكون لوحة التحكم من عصا التحكم وأزرار الوظائف. يوجد مقبس الشاحن في الجزء الأمامي من اللوحة. قد يكون الكرسي المتحرك مجهزاً بلوحة تحكم إضافية في المقعد بالإضافة إلى لوحة التحكم.



2.2 مقبس الشحن

يجب عدم استخدام هذا المقبس إلا لشحن الكرسي المتحرك أو قفله. لا تقم بتوصيل أي نوع من كابلات البرمجة بهذا المقبس. يجب عدم استخدام هذا المقبس كجهد كهربائي لأي جهاز كهربائي آخر. قد يؤدي توصيل أجهزة كهربائية أخرى إلى تلف نظام التحكم أو التأثير على أداء التوافق الكهرومغناطيسي (EMC) للكرسي المتحرك.

هام! استخدم شاحن البطارية المرفق فقط

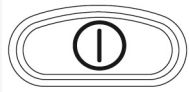


2.3 الأزرار الوظيفية

تضم لوحة التحكم تسعة أزرار وظيفية وعصا التحكم.

2.3.1 زر التشغيل/الإيقاف

يعمل زر التشغيل/الإيقاف التشغيل على تشغيل الكرسي المتحرك أو إيقاف تشغيله.

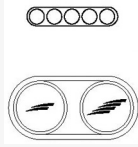


2.3.2 زر البوق

سيصدر صوت البوق أثناء الضغط على هذا الزر.

2.3.3 زر ومصباح LED للسرعة القصوى أو ملف تعريف القيادة

يعمل هذا الزر على تقليل السرعة القصوى للكرسي المتحرك أو زيادتها. وبدلاً من ذلك يمكن استخدام الزر لضبط ملف تعريف القيادة.



2.3.4 زر الوضع

يتيح زر الوضع للمستخدم التنقل بين أوضاع التشغيل المتاحة لنظام التحكم. يختلف عدد الأوضاع المتاحة.



2.3.5 زر أضواء التحذير ومصباح LED

متاح إذا كان الكرسي المتحرك مزودًا بإضاءة.

يعمل هذا الزر على تشغيل أضواء التحذير الخاصة بالكرسي المتحرك أو إيقاف تشغيلها. تُستخدم أضواء التحذير عند وضع الكرسي المتحرك بطريقة تعيق حركة الآخرين. اضغط على الزر لتشغيل أضواء التحذير واضغط عليه مرة أخرى لإيقاف تشغيلها. عند تنشيطه، سيومض مؤشر LED بالتزامن مع مؤشرات الخطر الخاصة بالكرسي المتحرك.



2.3.6 زر الإضاءة ومصباح LED

متاح إذا كان الكرسي المتحرك مزودًا بإضاءة.

يقوم هذا الزر بتشغيل أو إطفاء أضواء الكرسي المتحرك. اضغط على الزر لتشغيل الأضواء واضغط عليه مرة أخرى لإيقاف تشغيلها. عند تفعيله، يضيء مؤشر LED.

2.3.7 زر إشارة ومصباح LED للانعطاف يسارًا

متاح إذا كان الكرسي المتحرك مزودًا بإضاءة.

يعمل هذا الزر على تشغيل أو إيقاف تشغيل إشارة الانعطاف يسارًا للكرسي المتحرك. اضغط على الزر لتشغيل إشارات تغيير الاتجاه ثم اضغط عليه مرة أخرى لإيقاف تشغيلها. عند تفعيله، سيومض مؤشر LED بالتزامن مع إشارة تغيير الاتجاه الخاصة بالكرسي المتحرك.

2.3.8 زر إشارة ومصباح LED للانعطاف يمينًا

متاح إذا كان الكرسي المتحرك مزودًا بإضاءة.

يعمل هذا الزر على تشغيل أو إيقاف تشغيل إشارة الانعطاف يمينًا للكرسي المتحرك. اضغط على الزر لتشغيل إشارات تغيير الاتجاه ثم اضغط عليه مرة أخرى لإيقاف تشغيلها. عند تفعيله، سيومض مؤشر LED بالتزامن مع إشارة تغيير الاتجاه الخاصة بالكرسي المتحرك.



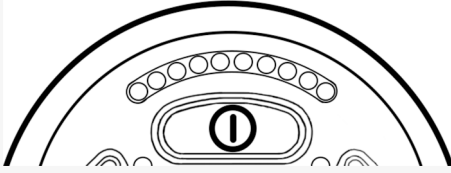
2.4 مؤشر جهد البطارية

تعرض الشاشة حالة البطارية (من اليسار إلى اليمين):

أحمر وأصفر وأخضر	تم الشحن بالكامل
أحمر وأصفر	مشحون إلى النصف
أحمر	اشحن البطاريات

لا يعرض مؤشر جهد البطارية مقدار الشحن المتبقي بالضبط في البطارية، ولكنه يقدم فكرة تقريبية لمساعدتك على تجنب التوقفات غير الضرورية بسبب البطاريات الفارغة. يعرض المؤشر قيمة أكثر دقة بعد حوالي دقيقة واحدة من توقفك عن القيادة وعدم استخدام أي وظائف للطاقة.

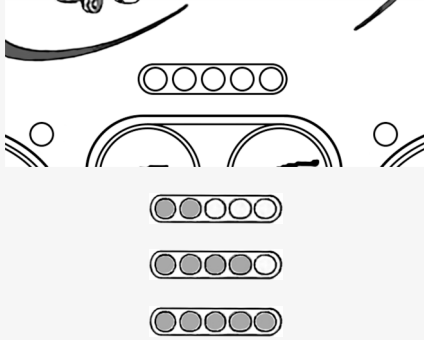
يعمل مؤشر جهد البطارية أيضًا كمؤشر على وجود عطل في إلكترونيات الكرسي المتحرك.



2.5 مبین السرعة القصوى

2.5.1 السرعة

يشير إلى السرعة القصوى المضبوطة للكرسي المتحرك.



1-2 مصابيح LED تشير إلى سرعة قصوى منخفضة

3-4 مصابيح LED تشير إلى سرعة قصوى متوسطة

5 مصابيح LED تشير إلى سرعة قصوى عالية

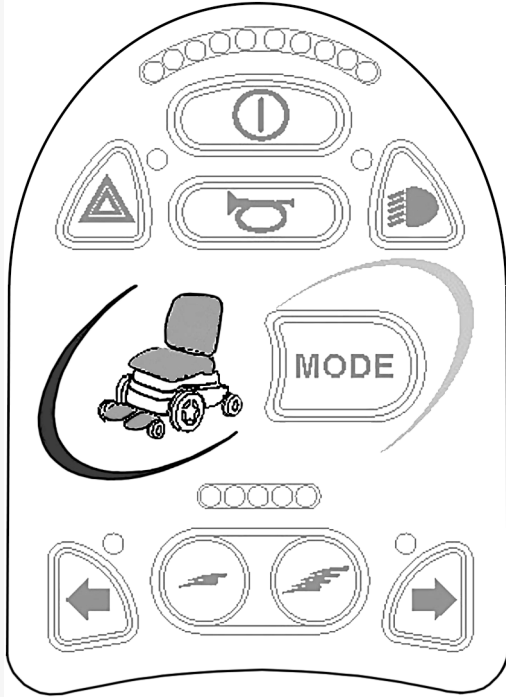
2.5.2 ملف تعريف القيادة

بالنسبة للتطبيقات الخاصة، يمكن برمجة الكرسي المتحرك بأكثر من ملف تعريف خصائص قيادة واحد. في هذه الحالة يعرض مؤشر مصابيح LED بدلاً من ذلك، ملف القيادة المحدد. يمكن أن يكون هناك ما يصل إلى 5 ملفات تعريف للقيادة.

يعمل مؤشر السرعة القصوى أو ملف تعريف القيادة أيضًا كمؤشر خلل للإلكترونيات الخاصة بالكرسي المتحرك.

2.6 مؤشر المقعد

في بعض المقاعد، يتم التحكم في وظائف رفع المقعد الكهربائي وزاوية المقعد وزاوية مسند الظهر وزاوية مسند الساق بعضا التحكم في لوحة التحكم. في هذه الحالة، تظهر وظيفة المقعد النشطة على مؤشر المقعد بلوحة التحكم.



permobil

341830 arb-AR



www.permobil.com